

Manual de service Dell Studio XPS™ 435MT

[Prezentare generală din perspectivă tehnică](#)

[Înainte de a începe](#)

[Înlocuirea capacului calculatorului](#)

[Înlocuirea panoului frontal](#)

[Înlocuirea modulelor de memorie](#)

[Înlocuirea unui card PCI Express](#)

[Înlocuirea unităților](#)

[Înlocuirea panoului frontal I/O](#)

[Înlocuirea ventilatoarelor](#)

[Înlocuirea procesorului](#)

[Înlocuirea plăcii de sistem](#)


[Înlocuirea bateriei](#)


[Înlocuirea sursei de alimentare](#)


[Remontarea piciorului din cauciuc](#)

[Configurarea sistemului](#)

Note, atenționări și avertismente

 **NOTĂ:** O NOTĂ indică informații importante care vă ajută să utilizați mai bine computerul dumneavoastră.

 **ATENȚIONARE:** O ATENȚIE indică un pericol potențial de deteriorare a hardware-ului sau de pierdere de date și vă arată cum să evitați problema.

 **AVERTISMENT:** Un AVERTISMENT indică un pericol potențial de deteriorare a bunurilor, de vătămare corporală sau de deces.

Informațiile din acest document pot fi modificate fără notificare.
© 2008 Dell Inc. Toate drepturile rezervate.

Este strict interzisă reproducerea sub orice formă a acestor materiale, fără autorizația scrisă a Dell Inc..

Mărcile comerciale utilizate în acest text: *Dell*, logo-ul *DELL*, și *Studio XPS* sunt mărci comerciale ale Dell Inc.; *Intel* este marcă comercială înregistrată și *SpeedStep* este o marcă comercială a Intel Corporation în S.U.A. și în alte țări.; *Microsoft* și *Windows* sunt fie mărci comerciale, fie mărci comerciale înregistrate ale Microsoft Corporation în Statele Unite și/sau în alte țări.

Alte mărci comerciale și denumiri comerciale pot fi utilizate în acest document pentru referire fie la entitățile care au drepturi asupra mărcilor și denumirilor fie la produsele acestora. Dell Inc. neagă orice interes de proprietate asupra mărcilor comerciale și denumirilor comerciale cu excepția celor care îi aparțin.

Model DCMMF

Octombrie 2008 Rev. A00

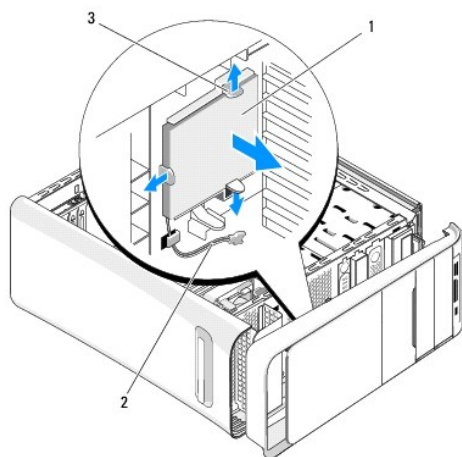
[Înapoi la Cuprins](#)

Înlocuirea iluminării de fundal a emblemei

Dell Studio XPS™ 435T/9000 Manual de service

⚠ AVERTISMENT: Înainte de a efectua lucrări în interiorul calculatorului citiți instrucțiunile de siguranță livrate împreună cu calculatorul. Pentru informații suplimentare despre cele mai bune practici privind siguranța, consultați pagina de start pentru conformitatea cu reglementările www.dell.com/regulatory_compliance.

1. Urmăți procedurile din [Înainte de a începe](#).
2. Îndepărtați capacul calculatorului (consultați [Remontarea capacului calculatorului](#)).
3. Scoateți panoul frontal (consultați [Înlocuirea panoului frontal](#)).
4. Apăsăți pe lamelele de fixare de pe iluminarea de fundal a emblemei și scoateți iluminarea de fundal a emblemei din panoul frontal.



1	iluminare de fundal emblemă	2	cablu iluminare de fundal emblemă
3	lamele de fixare (3)		

5. Pentru a remonta iluminarea de fundal a emblemei aliniați orificiile de pe iluminarea de fundal a emblemei cu proeminențele de pe panoul frontal.
6. Apăsăți pe iluminarea de fundal a emblemei până la fixarea în poziție.
7. Reconectați cablul iluminării de fundal.
8. Remontați panoul frontal (consultați [Înlocuirea panoului frontal](#)).
9. Remontați capacul calculatorului (consultați [Remontarea capacului calculatorului](#)).

[Înapoi la Cuprins](#)

[Înapoi la Cuprins](#)

Înainte de a începe

Manual de service Dell Studio XPS™ 435MT

- [Specificații tehnice](#)
- [Instrumente recomandate](#)
- [Oprirea calculatorului dvs.](#)
- [Instrucțiuni de siguranță](#)

Acest document oferă proceduri pentru scoaterea și instalarea componentelor din/în calculatorul dvs. Dacă nu se prevede altfel, fiecare procedură presupune că sunt îndeplinite următoarele condiții:

- 1 Ați parcurs pașii din [Oprirea calculatorului dvs.](#) și [Instrucțiuni de siguranță](#).
- 1 Ați citit informațiile de siguranță livrate împreună cu computerul.
- 1 O componentă poate fi remontată sau-dacă este achiziționată separat-instalată prin efectuarea procedurilor de scoatere în ordine inversă.

Specificații tehnice


Pentru informații despre specificațiile tehnice ale calculatorului dvs., consultați *Setup Guide (Ghidul de configurare)* livrat împreună cu calculatorul dvs. sau consultați situl Web Dell Support la support.dell.com.

Instrumente recomandate

Procedurile din acest document pot necesita următoarele instrumente:

- 1 Șurubelniță mică cu vârful lat
- 1 Șurubelniță mică Phillips
- 1 Știft de plastic mic
- 1 Unitate de actualizare Flash BIOS de pe site-ul Web Dell Support la support.dell.com


Oprirea calculatorului dvs.


 **ATENȚIONARE:** Pentru a evita pierderea datelor, salvați și închideți toate fișierele deschise și părăsiți toate programele deschise înainte de a opri calculatorul.


- 1 Închideți sistemul de operare.
- 2 Asigurați-vă că sunt oprite calculatorul și toate dispozitivele atașate. În cazul în care calculatorul dvs. și dispozitivele atașate nu s-au oprit automat atunci când ați închis sistemul de operare, apăsați continuu butonul de alimentare timp de aproximativ 4 secunde pentru a le opri.

Instrucțiuni de siguranță

Utilizați următoarele instrucțiuni de siguranță pentru a facilita protejarea calculatorului împotriva potențialelor deteriorări, precum și protejarea siguranței personale.

 **AVERTISMENT:** Înainte de a efectua lucrări în interiorul computerului citiți instrucțiunile de siguranță livrate împreună cu computerul. Pentru informații suplimentare despre cele mai bune practici privind siguranța, consultați pagina de start pentru conformitatea cu reglementările, la adresa www.dell.com/regulatory_compliance.

 **ATENȚIONARE:** Doar un tehnician de service autorizat trebuie să efectueze reparații la calculatorul dvs. Deteriorările datorate lucrărilor de service neautorizate de către Dell™ nu sunt acoperite de garanția dumneavoastră.

 **ATENȚIONARE:** Atunci când deconectați un cablu, acționați asupra conectorului sau a opritorului acestuia, și nu asupra cablului propriu-zis. Unele cabluri au conectori cu lamele de fixare; dacă deconectați acest tip de cablu, apăsați pe lamelele de fixare înainte de a deconecta cablul. Când separați conectorii, țineți-i aliniați pentru a evita îndoirea pinilor acestora. De asemenea, înainte să conectați un cablu, asigurați-vă că ambii conector sunt orientați și aliniați corect.

 **ATENȚIONARE:** Pentru a evita deteriorarea calculatorului, parcurgeți următorii pași înainte să începeți lucrul în interiorul calculatorului.

- 1 Asigurați-vă că suprafața de lucru este plană și curată pentru a preveni zgârierea capacului calculatorului.

2. Opriți calculatorul (consultați [Oprirea calculatorului dvs.](#)).

△ **ATENȚIONARE:** Pentru a deconecta un cablu de rețea, **întâi decuplați** cablul de la calculator și apoi decuplați-l de la dispozitivul de rețea.

3. Deconectați toate cablurile de telefon sau de rețea de la calculator.

4. Deconectați calculatorul și toate dispozitivele atașate de la prizele lor electrice.

5. Apăsăți continuu butonul de alimentare în timpul deconectării sistemului pentru a conecta placa de sistem la împământare.

△ **ATENȚIONARE:** **Înainte de a atinge orice componentă** din interiorul calculatorului, eliberați-vă de sarcinile electrostatice atingând o suprafață metalică nevopsită, **cum ar fi metalul din partea din spatele a calculatorului. În timp ce lucrați**, atingeți periodic o suprafață de metal nevopsită pentru a disipa electricitatea statică care ar putea dăuna componentelor interne.

[Înapoi la Cuprins](#)

[Înapoi la Cuprins](#)

Înlocuirea unui card PCI Express

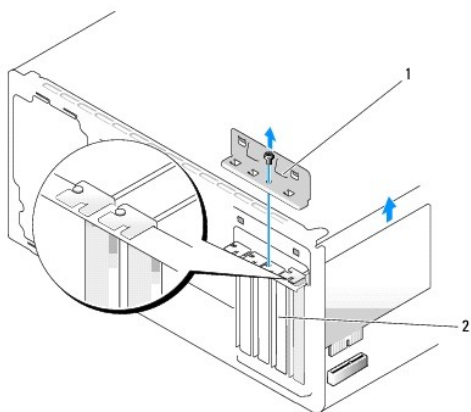
Manual de service Dell Studio XPS™ 435MT

- [Scoaterea unui card PCI Express](#)
- [Instalarea unui card PCI Express](#)
- [Înlocuirea suportului de menținere a cardului](#)
- [Configurarea calculatorului dvs. după scoaterea sau instalarea unui card PCI Express](#)

⚠ AVERTISMENT: Înainte de a efectua lucrări în interiorul computerului citiți instrucțiunile de siguranță livrate împreună cu computerul. Pentru informații suplimentare despre cele mai bune practici privind siguranța, consultați pagina de start pentru conformitatea cu reglementările, la adresa www.dell.com/regulatory_compliance.

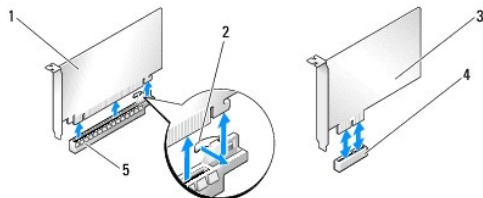
Scoaterea unui card PCI Express

1. Dezinstalați driverul și software-ul cardului PCI Express din sistemul de operare. Pentru mai multe informații, consultați *Setup Guide (Ghid de configurare)*.
2. Urmați procedurile din [Înainte de a începe](#).
3. Scoateți capacul calculatorului (consultați [Înlocuirea capacului calculatorului](#)).
4. Îndepărtați șurubul care fixează suportul de menținere a cardului.
5. Ridicați suportul de menținere a cardului și așezați-l alături într-un loc sigur.



1	consolă de fixare a cardului	2	suport de umplere
---	------------------------------	---	-------------------

6. Dacă este necesar, deconectați cablurile conectate la card.
7. Apăsăți cu atenție lamela de fixare, prindeți cardul de colțurile sale superioare, apoi eliberați-l din conector.



1	card PCI Express x16	2	lamelă de fixare
---	----------------------	---	------------------

3	placă PCI Express x1	4	slot placă PCI Express x1
5	slot placă PCI Express x16		

8. Dacă remontați un card existent, mergeți la [etapa 6](#) din [Instalarea unui card PCI Express](#).

⚠ ATENȚIONARE: Instalarea șinelor obturatoare peste deschiderile sloturilor pentru plăci goale este necesară pentru a menține certificarea FCC a calculatorului. De asemenea, aceste șine nu permit pătrunderea prafului și a murdăriei în calculator.

9. Instalați o șină obturatoare în deschiderea goală a slotului pentru plăci.
10. Înlocuiți suportul de menținere a cardului (consultați [Înlocuirea suportului de menținere a cardului](#)).
11. Remontați capacul calculatorului (consultați [Înlocuirea capacului calculatorului](#)).
12. Conectați calculatorul și dispozitivele la prize electrice și porniți-le.
13. Pentru a încheia procedura de eliminare, consultați [Configurarea calculatorului dvs. după scoaterea sau instalarea unui card PCI Express](#).

Instalarea unui card PCI Express

1. Urmăți procedurile din [Înainte de a începe](#).
2. Scoateți capacul calculatorului (consultați [Înlocuirea capacului calculatorului](#)).
3. Îndepărtați șurubul care fixează suportul de menținere a cardului.
4. Ridicați suportul de menținere a cardului și așezați-l alături într-un loc sigur.
5. Scoateți consola de umplere pentru a crea o deschidere în slotul pentru card.

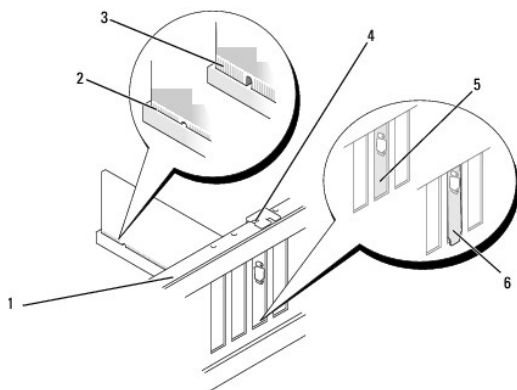
6. Pregătiți placa pentru instalare.

Consultați documentația care a sosit cu cardul pentru informații despre configurare, personalizare și efectuarea conexiunilor interne pe card.

7. Aliniați cardul cu conectorul.

📌 NOTĂ: Dacă instalați un card PCI Express în conectorul x16, asigurați-vă că slotul de fixare este aliniat cu mânerul de fixare.

8. Amplașați placa în conector și apăsați ferm în jos. Asigurați-vă de fixarea completă a plăcii.



1	bară de aliniere	2	card fixat complet
3	card fixat incomplet	4	ghidaj de aliniere
5	capac prins în slot	6	capac în afara slotului

9. Înlocuiți suportul de menținere a cardului (consultați [Înlocuirea suportului de menținere a cardului](#)).

⚠ **ATENȚIONARE:** Nu poziți cablurile plăcilor peste sau după plăci. Cablurile pozate peste plăci pot împiedica închiderea corectă a capacului calculatorului sau pot cauza deteriorarea echipamentului.

10. Conectați toate cablurile care trebuie atașate la placă.

Consultați documentația plăcii pentru informații despre conexiunile cablurilor plăcii.

11. Remontați capacul calculatorului (consultați [Înlocuirea capacului calculatorului](#)).

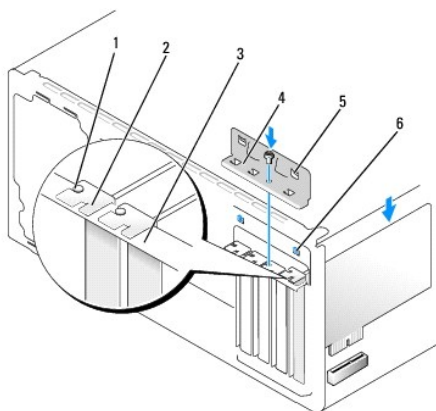
12. Conectați calculatorul și dispozitivele la prize electrice și porniți-le.

13. Pentru a încheia instalarea, consultați [Configurarea calculatorului dvs. după scoaterea sau instalarea unui card PCI Express](#).

Înlocuirea suportului de menținere a cardului

Înlocuiți șurubul de pe suportul de menținere a cardului asigurându-vă că:

- 1 Fanta din partea superioară a plăcii sau suportului de umplere se potrivește cu ghidajul de aliniere.
- 1 Părțile superioare ale tuturor plăcilor și consolelor de umplere sunt la nivel cu bara de aliniere.
- 1 Clemele de ghidare sunt aliniate cu fantele de ghidare.



1 ghidaj de aliniere	2 suport de umplere
3 bară de aliniere	4 consolă de fixare a cardului
5 șuruburi de strângere de ghidaj (2)	6 fante de ghidare (2)

Configurarea calculatorului dvs. după scoaterea sau instalarea unui card PCI Express

📌 **NOTĂ:** Pentru informații despre locația conectorilor, consultați *Ghidul de configurare*. Pentru informații despre instalarea driverelor și a software-ului pentru cardul dvs., consultați documentația care însoțește cardul.

	Instalat	Scos
Placă de sunet	<ol style="list-style-type: none">1. Accesați configurarea sistemului (consultați Configurarea sistemului).2. Mergeți la Advanced Chipset Features (Funcții chipset avansate) și selectați Onboard Audio Controller (Controler audio onboard) și apoi schimbați setarea la Disabled (Dezactivat).3. Conectați dispozitivele audio externe la conectorii plăcii de sunet.	<ol style="list-style-type: none">1. Accesați configurarea sistemului (consultați Configurarea sistemului).2. Mergeți la Advanced Chipset Features (Funcții chipset avansate) și selectați Onboard Audio Controller (Controler audio onboard) și apoi schimbați setarea la Enabled (Activat).3. Conectați dispozitivele audio externe la conectorii panoului din spate al computerului.
Carteală de rețea	<ol style="list-style-type: none">1. Accesați configurarea sistemului (consultați Configurarea sistemului).	<ol style="list-style-type: none">1. Accesați configurarea sistemului (consultați Configurarea sistemului).

2. Mergeți la **Advanced Chipset Features** (Funcții chipset avansate) și selectați **Onboard LAN Controller** (Controler LAN onboard) și apoi schimbați setarea la **Disabled** (Dezactivat).
3. Conectați cablul de rețea la conectorul cardului de rețea.

2. Mergeți la **Advanced Chipset Features** (Funcții chipset avansate) și selectați **Onboard LAN Controller** (Controler LAN onboard) și apoi schimbați setarea la **Enabled** (Activat).
3. Conectați cablul de rețea la conectorul de rețea integrat.

[Înapoi la Cuprins](#)

[Înapoi la Cuprins](#)

Înlocuirea bateriei

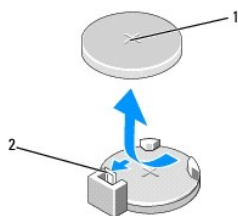
Manual de service Dell Studio XPS™ 435MT

⚠ AVERTISMENT: Înainte de a efectua lucrări în interiorul computerului citiți instrucțiunile de siguranță livrate împreună cu computerul. Pentru informații suplimentare despre cele mai bune practici privind siguranța, consultați pagina de start pentru conformitatea cu reglementările, la adresa www.dell.com/regulatory_compliance.

⚠ AVERTISMENT: O baterie nouă poate exploda dacă este instalată **incorrect**. **Înlocuiți** bateria numai cu același tip sau cu un tip echivalent recomandat de producător. Eliminați bateriile uzate la deșeurile conform instrucțiunilor producătorului.

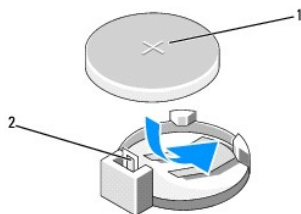
1. Înregistrați toate ecranele din configurarea sistemului (consultați [Configurarea sistemului](#)) astfel încât să puteți restabili setările corecte în [etapa 10](#).
2. Urmați procedurile din [Înainte de a începe](#).
3. Scoateți capacul calculatorului (consultați [Înlocuirea capacului calculatorului](#)).
4. Localizați soclul bateriei (consultați [Componentele plăcii de sistem](#)).

⚠ ATENȚIONARE: Dacă scoateți bateria din soclu cu un obiect neascuțit, aveți grijă să nu atingeți placa de sistem cu acesta. Asigurați-vă că obiectul este inserat între baterie și soclu înainte de a încerca să scoateți bateria. În caz contrar, puteți deteriora placa de sistem prin scoaterea soclului sau prin deteriorarea circuitelor de pe placa de sistem.



1	baterie (partea pozitivă)	2	pârghie de eliberare baterie
---	---------------------------	---	------------------------------

5. Apăsați cu atenție pârghia de deblocare a bateriei în sens opus bateriei și bateria va sări din soclu.
6. Scoateți bateria din sistem și eliminați-o în mod corespunzător.
7. Introduceți bateria nouă în soclu cu partea inscripționată "+" în sus, apoi fixați bateria în poziție.



1	baterie (partea pozitivă)	2	pârghie de eliberare baterie
---	---------------------------	---	------------------------------

8. Remontați capacul calculatorului (consultați [Înlocuirea capacului calculatorului](#)).
9. Conectați calculatorul și dispozitivele la prize electrice și porniți-le.
10. Accesați configurarea sistemului (consultați [Configurarea sistemului](#)) și restabiliți setările pe care le-ați înregistrat la [etapa 1](#).

[Înapoi la Cuprins](#)

[Înapoi la Cuprins](#)

Înlocuirea capacului calculatorului

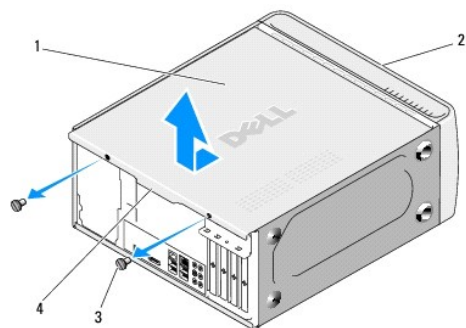
Manual de service Dell Studio XPS™ 435MT

AVERTISMENT: Înainte de a efectua lucrări în interiorul computerului citiți instrucțiunile de siguranță livrate împreună cu computerul. Pentru informații suplimentare despre cele mai bune practici privind siguranța, consultați pagina de start pentru conformitatea cu reglementările, la adresa www.dell.com/regulatory_compliance.

AVERTISMENT: Pentru protecție împotriva posibilității de șoc electric, de vătămare cauzată de lamele în mișcare ale ventilatorului sau de alte vătămări imprevizibile, deconectați întotdeauna calculatorul de la priza electrică înainte de a deschide capacul.

ATENȚIONARE: Asigurați-vă că există spațiu suficient pentru a susține sistemul cu capacul scos-cel puțin 30 cm de spațiu pe birou.

1. Urmați procedurile din [Înainte de a începe](#).
2. Așezați calculatorul pe partea laterală cu capacul în sus.
3. Deschideți iacătul, dacă este cazul.
4. Scoateți cele două șuruburi care fixează capacul, utilizând o șurubelniță cu vârful lat.



1	capacul calculatorului	2	partea frontală a calculatorului
3	șuruburi (2)	4	mâner capac

5. Trageți mânerul spre partea din spate a calculatorului și îndepărtați capacul calculatorului de calculator.
6. Puneți capacul calculatorului alături într-o locație sigură.
7. Pentru a înlocui capacul calculatorului, urmați procedura de scoatere în sens invers.

[Înapoi la Cuprins](#)

[Înapoi la Cuprins](#)

Înlocuirea procesorului

Manual de service Dell Studio XPS™ 435MT

AVERTISMENT: Înainte de a efectua lucrări în interiorul computerului citiți instrucțiunile de siguranță livrate împreună cu computerul. Pentru informații suplimentare despre cele mai bune practici privind siguranța, consultați pagina de start pentru conformitatea cu reglementările, la adresa www.dell.com/regulatory_compliance.

ATENȚIONARE: Nu parcurgeți pașii următori dacă nu sunteți familiarizat cu scoaterea și remontarea componentelor hardware. Parcurgerea acestor pași în mod incorect ar putea deteriora placa dvs. de sistem. Pentru service tehnic, consultați *Ghidul de configurare*.

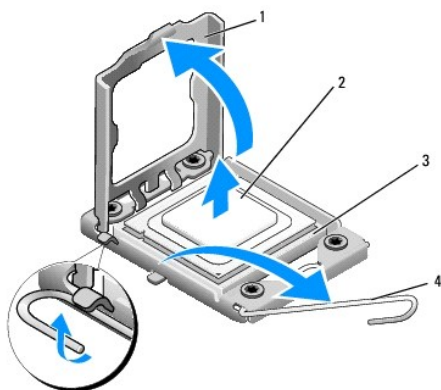
1. Urmați procedurile din [Înainte de a începe](#).
2. Scoateți capacul calculatorului (consultați [Înlocuirea capacului calculatorului](#)).

AVERTISMENT: Deși are o protecție din plastic, ansamblul ventilator și radiator procesor poate fi fierbinte în timpul funcționării normale. Asigurați-vă că acesta a avut timp suficient să se răcească înainte de a-l atinge.

3. Deconectați cablurile de alimentare de la conectorul de alimentare a procesorului (PWR2) și conectorul de alimentare principal (PWR1) de pe placa de sistem (consultați [Componentele plăcii de sistem](#)).
4. Scoateți ventilatorul procesorului și ansamblul radiatorului din calculator (consultați [Remontarea ansamblului ventilator și radiator procesor](#)).

NOTĂ: Dacă nu este necesar un radiator nou pentru procesorul nou, reutilizați ansamblul radiator original atunci când înlocuiți procesorul.

5. Apăsăți și împingeți pârghia de eliberare în jos și în afară pentru a o elibera din proeminența care o fixează.
6. Deschideți capacul procesorului.



1	capac procesor	2	procesor
3	soclu	4	pârghie de eliberare

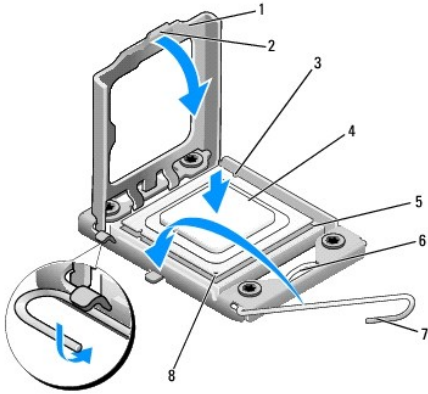
7. Ridicați procesorul pentru a-l scoate din soclu, puneți-l alături într-un loc sigur.

Lăsați pârghia de eliberare extinsă în poziția deblocat, astfel încât soclul să fie pregătit pentru procesorul nou.

ATENȚIONARE: Atunci când scoateți sau înlocuiți procesorul, nu atingeți niciunul dintre pinii din interiorul soclului și nu lăsați obiecte să cadă pe pinii din soclu.

ATENȚIONARE: Conectați-vă la împământare prin atingerea unei suprafețe metalice neovopsite din partea din spate a calculatorului.

8. Despachetați noul procesor, aveți grijă să nu atingeți partea inferioară a procesorului.



1	capac procesor	2	proeminență
3	canelură de aliniere (2)	4	procesor
5	soclu	6	dispozitiv de blocare capac central
7	pârghie de eliberare	8	indicator pin 1 procesor

9. Dacă pârghia de eliberare de pe soclu nu este complet extinsă, mutați-o în poziția respectivă.

⚠ **ATENȚIONARE:** Trebuie să poziționați procesorul corect în soclu pentru a evita deteriorarea definitivă a procesorului și a computerului atunci când porniți computerul.

⚠ **ATENȚIONARE:** Pini soclului sunt fragili. Pentru a evita deteriorarea, asigurați-vă că procesorul este aliniat corect cu soclul și nu utilizați forță excesivă atunci când înlocuiți procesorul. Aveți grijă să nu atingeți sau să îndoiți pinii de pe placa de sistem.

10. Aliniați creștăturile de aliniere față și spate de pe procesor cu creștăturile de aliniere de pe soclu.

11. Aliniați colțurile pin 1 ale procesorului și soclului.

⚠ **ATENȚIONARE:** Pentru a evita deteriorarea, asigurați-vă că procesorul este aliniat corect cu soclul și nu utilizați forță excesivă atunci când instalați procesorul.

12. Introduceți ușor procesorul în soclu și asigurați-vă că procesorul este poziționat corect.

13. Atunci când procesorul este fixat complet în soclu, închideți capacul procesorului.

🔍 **NOTĂ:** Asigurați-vă că marginea de pe capacul procesorului este poziționată sub dispozitivul de blocare a capacului central de pe soclu.

14. Pivotați pârghia de eliberare spre soclu și fixați-o în poziția originală pentru a fixa procesorul.

15. Curățați pasta termică din partea inferioară a sistemului de răcire.

⚠ **ATENȚIONARE:** Asigurați-vă că aplicați pastă termică nouă. Pasta termică nouă este foarte importantă pentru asigurarea legăturii termice adecvate, necesară funcționării optime a procesorului.

16. Aplicați pasta termică nouă pe partea superioară a procesorului.

17. Reinstalați ansamblul ventilator și radiator procesor (consultați [Remontarea ansamblului ventilator și radiator procesor](#)).

⚠ **ATENȚIONARE:** Asigurați-vă că ansamblul ventilator și radiator procesor este așezat corect și fixat corespunzător.

18. Conectați cablurile de alimentare la conectorul de alimentare al procesorului (PWR2) și conectorul de alimentare principal (PWR1) la placa de sistem (consultați [Componentele plăcii de sistem](#)).

19. Remontați capacul calculatorului (consultați [Înlocuirea capacului calculatorului](#)).

20. Conectați calculatorul și dispozitivele la prize electrice și porniți-le.

[Înapoi la Cuprins](#)

[Înapoi la Cuprins](#)

Înlocuirea unităților

Manual de service Dell Studio XPS™ 435MT

- [Înlocuirea unei unități hard disk](#)
- [Înlocuirea unei unități optice](#)
- [Remontarea FlexDock](#)
- [Scoaterea plăcii metalice demontabile FlexDock](#)
- [Remontarea inserțiilor unității FlexDock](#)
- [Remontarea inserției panoului unității](#)

AVERTISMENT: Înainte de a efectua lucrări în interiorul computerului citiți instrucțiunile de siguranță livrate împreună cu computerul. Pentru informații suplimentare despre cele mai bune practici privind siguranța, consultați pagina de start pentru conformitatea cu reglementările, la adresa www.dell.com/regulatory_compliance.

NOTĂ: Placa de sistem nu suportă dispozitive IDE.

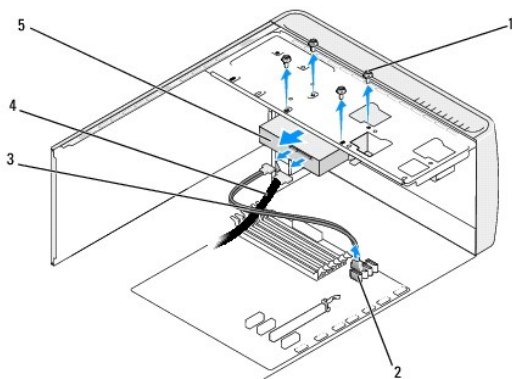
NOTĂ: FlexDock de 3,5-țoli nu este interschimbabil cu suportul pentru unitatea de hard disk.

Înlocuirea unei unități hard disk

ATENȚIONARE: Dacă înlocuiți o unitate hard disk care conține date pe care doriți să le păstrați, efectuați o copie de siguranță a fișierelor înainte de a începe această procedură.

1. Urmăți procedurile din [Înainte de a începe](#).
2. Scoateți capacul calculatorului (consultați [Înlocuirea capacului calculatorului](#)).
3. Deconectați cablurile de alimentare și date de la unitatea hard disk.

NOTĂ: Dacă nu remontați unitatea hard disk în momentul respectiv, deconectați celălalt capăt al cablului de date de pe placa de sistem și puneți-l alături. Puteți să utilizați cablul de date pentru a instala o unitate hard disk ulterior.



1 șuruburi (4)	2 conector pe placa de sistem (orice conector disponibil SATA0, SATA1, SATA2 și SATA3)
3 cablu de date	4 cablu de alimentare
5 unitate hard disk	

4. Scoateți cele patru șuruburi care fixează unitatea de hard disk de carcasă.

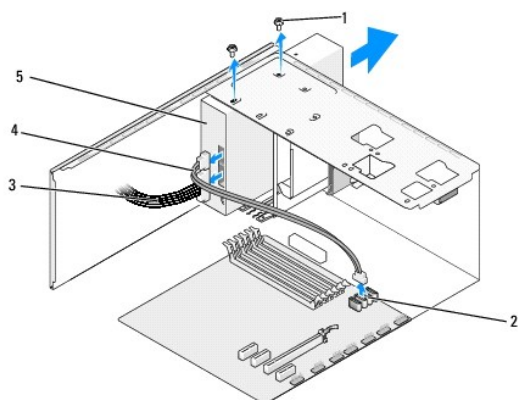
ATENȚIONARE: Asigurați-vă că nu zgâriați placa cu circuite a unității hard disk în timp ce scoateți sau remontați unitatea hard disk.

5. Glisați unitatea în afară spre partea din spate a calculatorului.
6. Pentru a remonta unitatea hard disk, verificați documentația unității pentru a verifica dacă este configurată pentru calculatorul dvs.
7. Glisați unitatea hard disk în compartimentul pentru unitatea hard disk.


8. Aliniați cele patru orificii pentru șuruburi de pe unitatea de hard disk cu orificiile pentru șuruburi de pe compartimentul pentru unitatea de hard disk.
9. Înlocuiți cele patru șuruburi care fixează unitatea de hard disk pe carcasă.
10. Conectați cablurile de alimentare și date la unitatea hard disk.
11. Asigurați-vă că toate cablurile sunt conectate corect și bine fixate.
12. Remontați capacul calculatorului (consultați [Înlocuirea capacului calculatorului](#)).
13. Conectați calculatorul și dispozitivele la prize electrice și porniți-le.

Înlocuirea unei unități optice

1. Urmăriți procedurile din [Înainte de a începe](#).
2. Scoateți capacul calculatorului (consultați [Înlocuirea capacului calculatorului](#)).
3. Scoateți panoul frontal (consultați [Înlocuirea panoului frontal](#)).



1	șuruburi (2)	2	conector pe placa de sistem (orice conector disponibil SATA0, SATA1, SATA2 și SATA3)
3	cablu de alimentare	4	cablu de date
5	unitate optică		

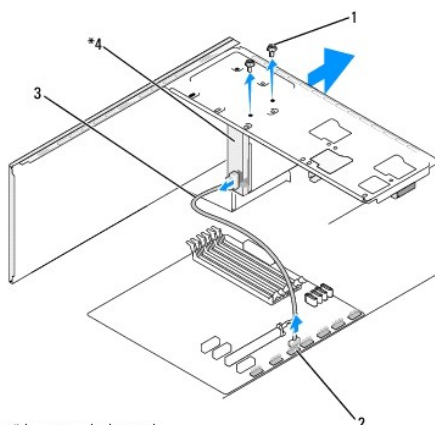
4. Deconectați cablul de alimentare și cablul de date din spatele unității optice.
 -  **NOTĂ:** Dacă dezinstalați singura unitate optică din calculatorul dvs. și nu o veți remonta în momentul respectiv, deconectați cablul de date de la placa de sistem și puneți-l alături.
5. Scoateți cele două șuruburi care fixează unitatea optică de carcasă.
6. Împingeți și glisați unitatea optică afară prin partea frontală a calculatorului.
7. Dacă nu înlocuiți unitatea:
 - a. Remontați inserția panoului unității (consultați [Remontarea inserției panoului unității](#)).
 - b. Mergeți la [etapa 12](#).
8. Dacă remontați unitatea optică sau instalați una nouă, glisați unitatea în poziție.
9. Aliniați orificiile pentru șuruburi din unitatea optică cu orificiile pentru șuruburi din bay-ul unității optice.
10. Remontați cele două șuruburi care fixează unitatea optică pe carcasă.

11. Conectați cablurile de alimentare și date la unitatea optică.
12. Remontați panoul frontal (consultați [Înlocuirea panoului frontal](#)).
13. Remontați capacul calculatorului (consultați [Înlocuirea capacului calculatorului](#)).
14. Conectați calculatorul și dispozitivele la prizele lor electrice și porniți-le.

NOTĂ: Dacă ați instalat o unitate nouă, consultați documentația care însoțește unitatea pentru instrucțiuni privind instalarea oricărui software necesar pentru funcționarea unității.

Remontarea FlexDock


1. Urmați procedurile din [Înainte de a începe](#).
2. Scoateți capacul calculatorului (consultați [Înlocuirea capacului calculatorului](#)).
3. Scoateți panoul frontal (consultați [Înlocuirea panoului frontal](#)).



*Nu există la toate calculatoarele.

1 șuruburi personalizate (2)	2 conector USB FlexDock USB (F_USB4)
3 cablu USB FlexDock	4 FlexDock

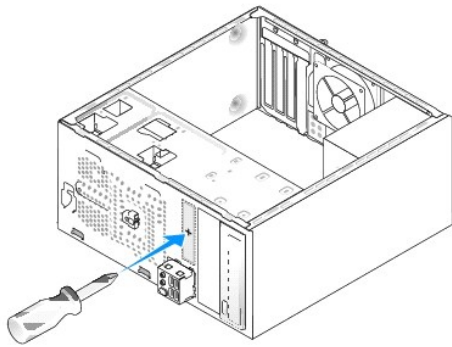
4. Deconectați cablul USB FlexDock din spatele FlexDock și de la conectorul USB FlexDock (F_USB4) de pe placa de sistem (consultați [Componentele plăcii de sistem](#)).
5. Scoateți cele două șuruburi care fixează FlexDock.
6. Glisați FlexDock afară prin partea frontală a calculatorului.
7. Dacă nu remontați FlexDock, remontați inserția panoului unității (consultați [Remontarea inserției panoului unității](#)) și continuați cu pasul [etapa 13](#).
8. Dacă instalați un FlexDock nou:
 - a. Scoateți inserția panoului unității, dacă este cazul (consultați [Remontarea inserției panoului unității](#)).
 - b. Scoateți placa metalică detașabilă FlexDock, dacă este cazul (consultați [Scoaterea plăcii metalice demontabile FlexDock](#)).
 - c. Scoateți FlexDock din ambalajul său.
9. Glisați ușor FlexDock în slotul FlexDock.
10. Aliniați orificiile șuruburilor de pe FlexDock cu orificiile șuruburilor din slotul FlexDock.
11. Remontați cele două șuruburi care fixează FlexDock.

 **NOTĂ:** Asigurați-vă că FlexDock este instalat înainte de conectarea cablului FlexDock.


12. Conectați cablul USB FlexDock în spatele FlexDock și la conectorul USB FlexDock (F_USB4) de pe placa de sistem (consultați [Componentele plăcii de sistem](#)).
13. Remontați panoul frontal (consultați [Înlocuirea panoului frontal](#)).
14. Reinstalați capacul calculatorului (consultați [Înlocuirea capacului calculatorului](#)).
15. Conectați calculatorul și dispozitivele la prize electrice și porniți-le.

Scoaterea plăcii metalice demontabile FlexDock

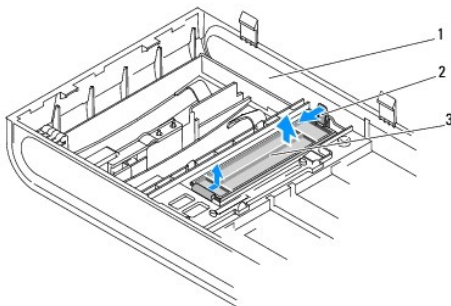
Aliniați vârful unei șurubelnițe Phillips cu slotul de pe placa metalică detașabilă și rotiți șurubelnița spre exterior pentru a rupe și a scoate plăcuța metalică.



Remontarea inserțiilor unității FlexDock

 **ATENȚIONARE:** Pentru a respecta normele FCC, este recomandat să remontați inserția unității FlexDock oricând FlexDock este scos din calculator.

1. Scoateți panoul frontal (consultați [Înlocuirea panoului frontal I/O](#)).
2. Apăsați ușor pe clema inserției spre interior pentru a elibera dispozitivul de blocare.
3. Trageți inserția unității FlexBay la distanță de panou.
4. Pentru a remonta inserția unității FlexBay, aliniați inserția unității FlexBay în poziția originală.
5. Împingeți clema inserției spre panoul frontal până când revine în poziția inițială.

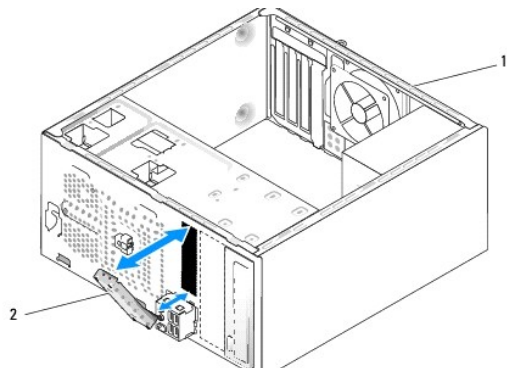


1	panoul frontal	2	clemă inserție
3	inserție unitate FlexDock		

Remontarea inserției panoului unității

Aliniați inserția panoului unității de-a lungul muchiilor slotului gol al FlexDock sau al unei unități optice și împingeți inserția panoului până se blochează în poziție.

⚠ **ATENȚIONARE:** Pentru a respecta normele FCC, este recomandat să remontați inserția panoului unității oricând FlexDock sau unitatea optică este scoasă din computer.



1	partea din spate a calculatorului	2	inserție panou unitate (opțional)
---	-----------------------------------	---	-----------------------------------

[Înapoi la Cuprins](#)

[Înapoi la Cuprins](#)

Înlocuirea ventilatoarelor

Manual de service Dell Studio XPS™ 435MT

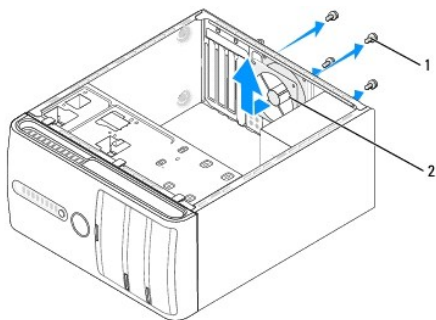
- [Înlocuirea ventilatorului carcasi](#)
- [Remontarea ansamblului ventilator și radiator procesor](#)

AVERTISMENT: Înainte de a efectua lucrări în interiorul computerului citiți instrucțiunile de siguranță livrate împreună cu computerul. Pentru informații suplimentare despre cele mai bune practici privind siguranța, consultați pagina de start pentru conformitatea cu reglementările, la adresa www.dell.com/regulatory_compliance.

Înlocuirea ventilatorului carcasi

ATENȚIONARE: Nu atingeți palele ventilatorului atunci când scoateți ventilatorul carcasi. Aceasta ar putea deteriora ventilatorul.

1. Urmăriți procedurile din [Înainte de a începe](#).
2. Scoateți capacul calculatorului (consultați [Înlocuirea capacului calculatorului](#)).
3. Deconectați cablul ventilatorului carcasi de la conectorul de pe placa de sistem (AUX_FAN1).
4. Scoateți cele patru șuruburi care fixează ventilatorul carcasi.
5. Ridicați ventilatorul carcasi din calculator.



1	șuruburi (4)	2	ventilator carcasă
---	--------------	---	--------------------

6. Pentru a înlocui ventilatorul carcasi, glisați-l în locaș în partea din spate a calculatorului.
7. Înlocuiți cele patru șuruburi care fixează ventilatorul carcasi.
8. Conectați cablul ventilatorului carcasi la conectorul de pe placa de sistem (AUX_FAN1).
9. Remontați capacul calculatorului (consultați [Înlocuirea capacului calculatorului](#)).

Remontarea ansamblului ventilator și radiator procesor

AVERTISMENT: Deși are o protecție din plastic, ansamblul ventilator și radiator procesor poate fi fierbinte în timpul funcționării normale. Asigurați-vă că acesta a avut timp suficient să se răcească înainte de a-l atinge.

ATENȚIONARE: Procesorul și ansamblul ventilator și radiator procesor formează o unitate. Nu încercați să scoateți ventilatorul separat.

1. Urmăriți procedurile din [Înainte de a începe](#).
2. Scoateți capacul calculatorului (consultați [Înlocuirea capacului calculatorului](#)).

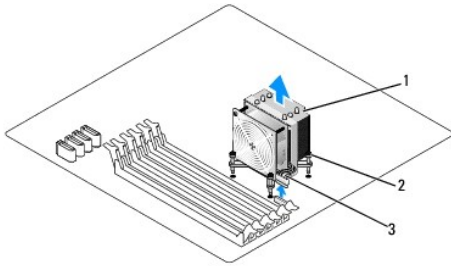
3. Deconectați cablul ventilatorului procesorului de la conectorul CPU_FAN de pe placa de sistem (consultați [Componentele plăcii de sistem](#)).
4. Îndepărtați cu grijă toate cablurile care sunt direcționate deasupra ansamblului ventilator și radiator procesor.

⚠ **ATENȚIONARE:** Pentru a asigura o răcire maximă a procesorului, nu atingeți zonele de transfer de căldură de pe radiatorul procesorului. Uleiurile din pielea dumneavoastră pot reduce capacitatea de transfer de căldură a plăcuțelor termice.

5. Slăbiți cele patru șuruburi îngropate care fixează ansamblul ventilator și radiator procesor.

⚠ **ATENȚIONARE:** Când scoateți ansamblul ventilator și radiator procesor, așezați-l răsturnat sau pe o parte pentru a evita deteriorarea interfeței termice a radiatorului.

6. Ridicați ansamblul ventilator și radiator procesor din calculator și puneți-l deoparte.



1 ansamblu ventilator și radiator procesor	2 șuruburi prizoniere (4)
3 cablul ansamblului ventilator și radiator procesor	

🔍 **NOTĂ:** Ventilatorul procesorului și ansamblul radiator de pe calculatorul dvs. se poate să nu arate exact ca cel indicat în ilustrația de mai sus.

7. Pentru a înlocui ansamblul ventilator și radiator procesor curățați pasta termică de dedesubtul radiatorului.

⚠ **ATENȚIONARE:** Asigurați-vă că aplicați pastă termică nouă. Pasta termică nouă este foarte importantă pentru asigurarea legăturii termice adecvate, necesară funcționării optime a procesorului.

8. Aplicați pasta termică nouă pe partea superioară a procesorului.
9. Aliniați cele patru șuruburi îngropate de pe ansamblul ventilator și radiator procesor cu orificiile pe placa de sistem.
10. Strângeți cele patru șuruburi prizoniere care fixează ansamblul ventilator și radiator procesor.

🔍 **NOTĂ:** Asigurați-vă că ansamblul ventilator și radiator procesor este așezat corect și fixat corespunzător.

11. Conectați cablul ansamblului ventilator și radiator procesor la conectorul de pe placa de sistem CPU_FAN (consultați [Componentele plăcii de sistem](#)).
12. Remontați capacul calculatorului (consultați [Înlocuirea capacului calculatorului](#)).
13. Conectați computerul și dispozitivele la prizele electrice și porniți-le.

[Înapoi la Cuprins](#)

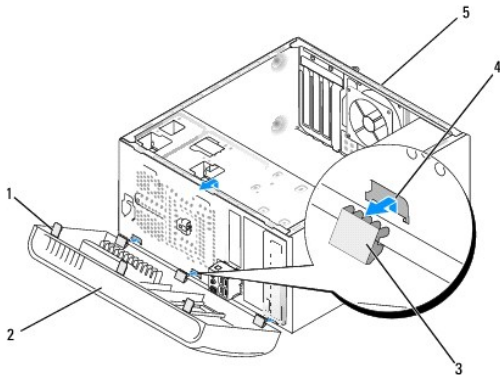
[Înapoi la Cuprins](#)

Înlocuirea panoului frontal

Manual de service Dell Studio XPS™ 435MT

⚠ AVERTISMENT: Înainte de a efectua lucrări în interiorul computerului citiți instrucțiunile de siguranță livrate împreună cu computerul. Pentru informații suplimentare despre cele mai bune practici privind siguranța, consultați pagina de start pentru conformitatea cu reglementările, la adresa www.dell.com/regulatory_compliance.

1. Urmăriți procedurile din [Înainte de a începe](#).
2. Scoateți capacul calculatorului (consultați [Înlocuirea capacului calculatorului](#)).



1	mânerul panoului frontal (3)	2	panoul frontal
3	șuruburile de strângere ale panoului frontal (3)	4	introducere șuruburi de strângere
5	partea din spate a calculatorului		

3. Prindeți și ridicați mânerul panoului frontal pe rând pentru a-l debloca din partea frontală a calculatorului.
4. Rotiți și trageți panoul frontal de pe partea frontală a calculatorului pentru a scoate șuruburile de strângere din locașul lor.
5. Pentru a înlocui panoul frontal, aliniați și introduceți șuruburile de strângere ale panoului frontal în locașul lor.
6. Rotiți panoul frontal spre calculator până când se fixează în locaș pe partea frontală a calculatorului.
7. Remontați capacul calculatorului (consultați [Înlocuirea capacului calculatorului](#)).

[Înapoi la Cuprins](#)

[Înapoi la Cuprins](#)

Înlocuirea panoului frontal I/O

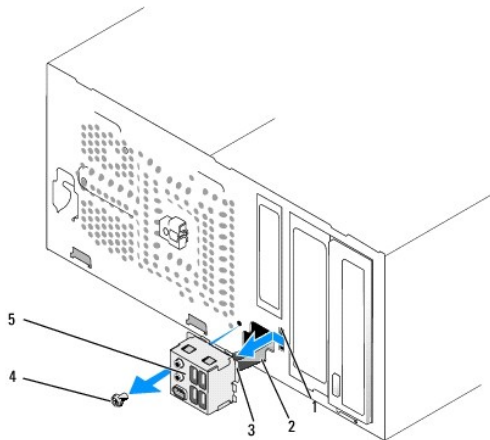
Manual de service Dell Studio XPS™ 435MT

⚠ AVERTISMENT: Înainte de a efectua lucrări în interiorul computerului citiți instrucțiunile de siguranță livrate împreună cu computerul. Pentru informații suplimentare despre cele mai bune practici privind siguranța, consultați pagina de start pentru conformitatea cu reglementările, la adresa www.dell.com/regulatory_compliance.

1. Urmăți procedurile din [Înainte de a începe](#).
2. Scoateți capacul calculatorului (consultați [Înlocuirea capacului calculatorului](#)).
3. Scoateți panoul frontal (consultați [Înlocuirea panoului frontal](#)).
4. Scoateți toate cardurile de extensie, dacă este necesar (consultați [Înlocuirea unui card PCI Express](#)).

⚠ ATENȚIONARE: Notați cu atenție direcția fiecărui cablu înainte să-l deconectați, astfel încât să fiți sigur că dirijați din nou cablurile corect. Un cablu dirijat incorect sau deconectat poate duce la probleme cu calculatorul.

5. Deconectați cablurile conectate la panoul I/O de la placa de sistem.
6. Scoateți șurubul care fixează panoul I/O de carcasă.
7. Scoateți cu atenție panoul I/O existent din calculator.



1	slotul șurubului de strângere al panoului I/O	2	cabluri
3	șurubul de strângere al panoului I/O	4	șurub
5	panou I/O		

8. Pentru a înlocui panoul I/O, aliniați și glisați clema panoului I/O în slotul clemei panoului I/O.
9. Remontați șurubul care fixează panoul I/O de carcasă.
10. Conectați cablurile la placa de sistem.
11. Înlocuiți cardurile de extensie, dacă este necesar (consultați [Înlocuirea unui card PCI Express](#)).
12. Remontați panoul frontal (consultați [Înlocuirea panoului frontal](#)).
13. Remontați capacul calculatorului (consultați [Înlocuirea capacului calculatorului](#)).
14. Conectați computerul și dispozitivele la prizele electrice și porniți-le.

[Înapoi la Cuprins](#)

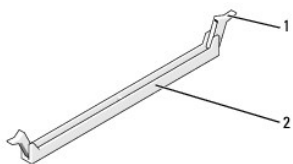
[Înapoi la Cuprins](#)

Înlocuirea modulelor de memorie

Manual de service Dell Studio XPS™ 435MT

AVERTISMENT: Înainte de a efectua lucrări în interiorul computerului citiți instrucțiunile de siguranță livrate împreună cu computerul. Pentru informații suplimentare despre cele mai bune practici privind siguranța, consultați pagina de start pentru conformitatea cu reglementările, la adresa www.dell.com/regulatory_compliance.

1. Urmăriți procedurile din [Înainte de a începe](#).
2. Scoateți capacul calculatorului (consultați [Înlocuirea capacului calculatorului](#)).
3. Localizați modulele de memorie pe placa de sistem (consultați [Componentele plăcii de sistem](#)).
4. Apăsați în afară clemă de fixare de la fiecare capăt al conectorului modulului de memorie.



1	clemă de fixare	2	conector modul de memorie
---	-----------------	---	---------------------------

5. Prindeți modulul și trageți-l în sus.

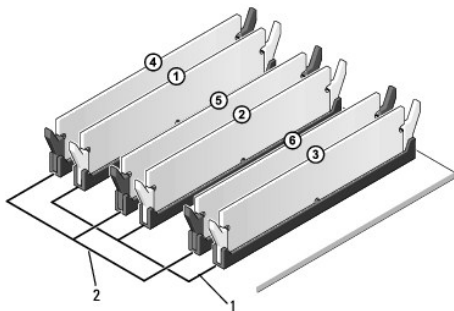
Dacă modulul este dificil de scos, mișcați-l cu grijă înainte și înapoi pentru a-l scoate din conector.

ATENȚIONARE: Nu instalați module de memorie ECC.

ATENȚIONARE: Dacă scoateți modulele de memorie originale din calculator în timpul unei actualizări a memoriei, păstrați-le separat de orice alte module deținute, chiar dacă ați achiziționat modulele noi de la Dell™. Dacă este posibil, nu utilizați împreună un modul de memorie inițial cu un modul de memorie nou. În caz contrar, calculatorul dvs. s-ar putea să nu pornească corect. Configurațiile de memorie recomandate sunt:
Modulele de memorie identice instalate în conectorii DIMM 1, 2, și 3.
sau
Modulele de memorie identice instalate în conectorii DIMM 1, 2, și 3 și alte module de memorie identice instalate în conectorii DIMM 4, 5, și 6.

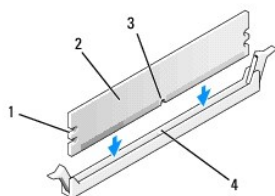
NOTĂ: Dacă instalați perechi mixte de memorie PC3-10600 (DDR3 1333-MHz) și PC3-8500 (DDR3 1066-MHz), modulele funcționează la viteza celui mai lent modul instalat.

6. Asigurați-vă că instalați un singur modul de memorie în conectorul DIMM 1, al doilea conector cel mai apropiat de procesor, înainte de a instala module în orice alt conector.



1	module de memorie identice în conectorii DIMM_1, DIMM_2, și DIMM_3	2	module de memorie identice în conectorii DIMM_4, DIMM_5, și DIMM_6
---	--	---	--

7. Aliniați canelura din partea inferioară a moduluiui cu lamela pe conectorul moduluiui de memorie.

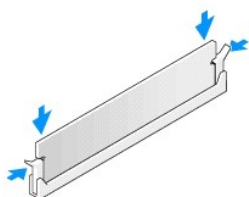


1 locașuri (2)	2 modul de memorie
3 fantă	4 lamela pe conectorul moduluiui de memorie

⚠ ATENȚIONARE: Pentru a evita deteriorarea moduluiui de memorie, apăsați modulul în conector cu aceeași forță la ambele capete.

8. Introduceți modulul în conector până când se fixează în poziție.

Dacă introduceți modulul corect, clemele de fixare se fixează în locașurile de la fiecare capăt al moduluiui.



9. Remontați capacul calculatorului (consultați [Înlocuirea capacului calculatorului](#)).
10. Conectați calculatorul și dispozitivele la prize electrice și porniți-le.
11. Dacă apare un mesaj declarând că dimensiunea memoriei s-a schimbat, apăsați pe <F1> pentru a continua.
12. Conectați-vă la calculatorul dvs.
13. Faceți clic dreapta pe pictograma **My Computer** (Calculatorul meu) pe desktopul Microsoft® Windows® și faceți clic pe **Properties** (Proprietăți).
14. Faceți clic pe fila **General**.
15. Pentru a verifica dacă memoria este instalată corect, verificați cantitatea de memorie (RAM) prezentată.

[Înapoi la Cuprins](#)

[Înapoi la Cuprins](#)

Înlocuirea sursei de alimentare

Manual de service Dell Studio XPS™ 435MT

⚠️ AVERTISMENT: Înainte de a efectua lucrări în interiorul computerului citiți instrucțiunile de siguranță livrate împreună cu computerul. Pentru informații suplimentare despre cele mai bune practici privind siguranța, consultați pagina de start pentru conformitatea cu reglementările, la adresa www.dell.com/regulatory_compliance.

⚠️ AVERTISMENT: Pentru protecție împotriva posibilității de șoc electric, de vătămare cauzată de lamele în mișcare ale ventilatorului sau de alte vătămări imprevizibile, deconectați întotdeauna calculatorul de la priza electrică înainte de a deschide capacul.

⚠️ ATENȚIONARE: Nu parcurgeți pașii următori dacă nu sunteți familiarizat cu scoaterea și remontarea componentelor hardware. Efectuarea acestor pași în mod incorect ar putea deteriora calculatorul dvs. Pentru asistență tehnică, consultați *Setup Guide* (Ghid de configurare).

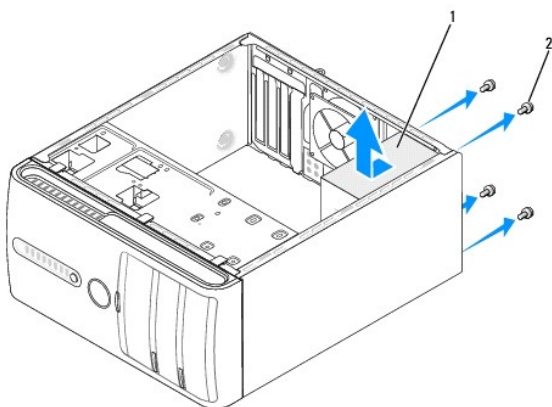
1. Urmăți procedurile din [Înainte de a începe](#).
2. Scoateți capacul calculatorului (consultați [Înlocuirea capacului calculatorului](#)).

⚠️ ATENȚIONARE: Notați locația și ID-ul fiecărui conector de alimentare înainte de deconectarea cablurilor de alimentare electrică.

3. Urmăriți cablurile de alimentare c.c. care ies din sursa de alimentare și deconectați fiecare cablu de alimentare conectat.

📌 NOTĂ: Observați traseele cablurilor de alimentare la curent continuu sub lamelele din carcasa computerului în timp ce le scoateți de la placa de sistem și de la unități. Trebuie să direcționați aceste cabluri în mod corect atunci când le reinstalați pentru a împiedica ciupirea sau ondularea lor.

4. Scoateți cele patru șuruburi care fixează sursa de alimentare de partea din spate a carcasei calculatorului.



1	sursă de alimentare	2	șuruburi (4)
---	---------------------	---	--------------


5. Glisați sursa de alimentare spre partea frontală a calculatorului și ridicați-o în afară.
6. Glisați sursa de alimentare înlocuitoare spre partea posterioară a calculatorului.

⚠️ AVERTISMENT: Dacă aceste șuruburi nu sunt remontate și strânse se poate produce șoc electric deoarece aceste șuruburi fac parte din împământarea sistemului.

7. Remontați cele patru șuruburi care fixează sursa de alimentare în spatele carcasei calculatorului.

⚠️ ATENȚIONARE: Dirijați cablurile de alimentare în curent continuu sub lamelele carcasei. Cablurile trebuie să fie direcționate corect pentru a împiedica deteriorarea lor.

8. Reconectați cablurile de alimentare c.c. la placa de sistem și unități.

 **NOTĂ:** Verificați de două ori toate conexiunile cablurilor pentru a vă asigura că sunt securizate.

9. Remontați capacul calculatorului (consultați [Înlocuirea capacului calculatorului](#)).
 10. Conectați computerul și dispozitivele la prizele electrice și porniți-le.
-

[Înapoi la Cuprins](#)

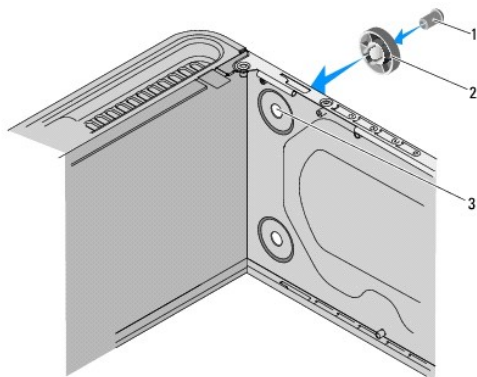
[Înapoi la Cuprins](#)

Remontarea piciorului din cauciuc

Manual de service Dell Studio XPS™ 435MT

- ⚠ AVERTISMENT:** Un AVERTISMENT indică un pericol potențial de deteriorare a bunurilor, de vătămare corporală sau de deces. **Înainte de a efectua lucrări în interiorul computerului citiți** instrucțiunile de siguranță **livrate împreună** cu computerul. Pentru informații suplimentare despre cele mai bune practici privind siguranța, consultați pagina de start pentru conformitatea cu reglementările, la adresa www.dell.com/regulatory_compliance.
- ⚠ AVERTISMENT:** Pentru protecție împotriva posibilității de șoc electric, de vătămare cauzată de lamele în mișcare ale ventilatorului sau de alte vătămări imprevizibile, **deconectați întotdeauna calculatorul de la priza electrică înainte de a deschide capacul.**

1. Urmați procedurile din [Înainte de a începe](#).
2. Așezați calculatorul pe o parte.
3. Trageți de piciorul de cauciuc până îl eliberați.
4. Pentru a înlocui piciorul din cauciuc, aliniați și introduceți piciorul din cauciuc în slotul piciorului din cauciuc din partea inferioară a calculatorului.
5. Apăsăți suportul piciorului de cauciuc în piciorul de cauciuc pentru a-l fixa în carcasă.



1 știft picior din cauciuc	2 picior din cauciuc
3 slot picior din cauciuc	

[Înapoi la Cuprins](#)

[Înapoi la Cuprins](#)

Înlocuirea plăcii de sistem

Manual de service Dell Studio XPS™ 435MT

AVERTISMENT: Înainte de a efectua lucrări în interiorul computerului citiți instrucțiunile de siguranță livrate împreună cu computerul. Pentru informații suplimentare despre cele mai bune practici privind siguranța, consultați pagina de start pentru conformitatea cu reglementările, la adresa www.dell.com/regulatory_compliance.

ATENȚIONARE: Nu parcurgeți pașii următori dacă nu sunteți familiarizat cu scoaterea și remontarea componentelor hardware. Parcurgerea acestor pași în mod incorect ar putea deteriora placa dvs. de sistem. Pentru asistență tehnică, consultați Setup Guide (Ghid de configurare).

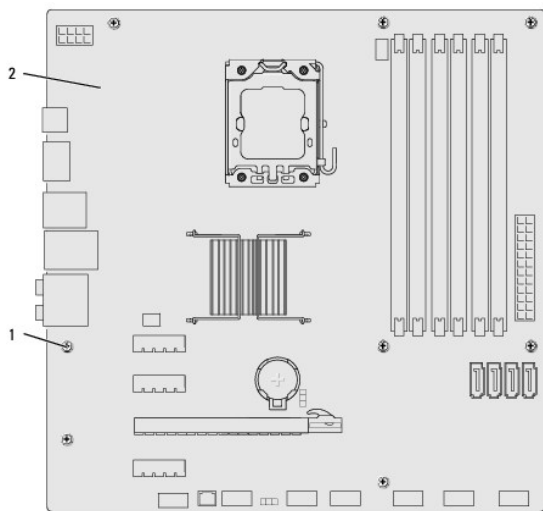
1. Urmăți procedurile din [Înainte de a începe](#).
2. Scoateți capacul calculatorului (consultați [Înlocuirea capacului calculatorului](#)).
3. Scoateți toate cardurile de extensie de pe placa de sistem (consultați [Înlocuirea unui card PCI Express](#)).

AVERTISMENT: Deși are o protecție din plastic, ansamblul ventilator și radiator procesor poate fi fierbinte în timpul funcționării normale. Asigurați-vă că acesta a avut timp suficient să se răcească înainte de a-l atinge.

4. Scoateți procesorul (consultați [Înlocuirea procesorului](#)).
5. Scoateți modulele de memorie (consultați [Înlocuirea modulelor de memorie](#)), notați care modul de memorie este scos din fiecare soclu de memorie astfel încât modelele de memorie să poată fi instalate în aceleași locații după ce placa de sistem a fost înlocuită.

ATENȚIONARE: Notați cu atenție direcția și locația fiecărui cablu înainte să-l deconectați, astfel încât să fiți sigur că dirijați din nou cablurile corect. Un cablu dirijat incorect sau deconectat poate duce la probleme cu calculatorul.

6. Deconectați toate cablurile de la placa de sistem.
7. Scoateți cele opt șuruburi care fixează placa de sistem de șasiu.




1 șuruburi (8) 2 placă de sistem


8. Ridicați placa de sistem în sus și în afară.

ATENȚIONARE: Dacă înlocuiți placa de sistem, comparați vizual placa de sistem înlocuitoare cu placa de sistem existentă pentru a vă asigura că aveți componenta corectă.


NOTĂ: Unele componente și conectori de pe plăcile de sistem înlocuitoare pot fi în locații diferite în comparație cu componentele și conectorii pe placa de sistem existentă.

 **NOTĂ:** Setările conectorilor de pe plăcile de sistem înlocuitoare sunt prestabilite din fabrică.

9. Orientați placa de sistem nouă sau înlocuitoare prin alinierea orificiilor de șuruburi de pe placa de sistem cu orificiile șuruburilor de pe carcasă.
10. Remontați cele opt șuruburi care fixează placa de sistem de șasiu.
11. Conectați cablurile pe care le-ați scos de pe placa de sistem.
12. Remontați modulele de memorie (consultați [Înlocuirea modulelor de memorie](#)).
13. Reinstalați procesorul (consultați [Înlocuirea procesorului](#)).

 **ATENȚIONARE:** Asigurați-vă că ansamblul radiator este așezat corect și fixat.

14. Remontați toate cardurile de extensie pe placa de sistem (consultați [Instalarea unui card PCI Express](#)).
15. Remontați capacul calculatorului (consultați [Înlocuirea capacului calculatorului](#)).
16. Conectați computerul și dispozitivele la prizele electrice și porniți-le.
17. Reprogramați sistemul BIOS în funcție de necesități.

 **NOTĂ:** Pentru informații despre reprogramarea BIOS-ului sistemului, consultați [Reprogramarea memoriei BIOS](#).

[Înapoi la Cuprins](#)

[Înapoi la Cuprins](#)

Configurarea sistemului

Manual de service Dell Studio XPS™ 435MT

- [Prezentare generală](#)
- [Stergerea parolelor uitate](#)
- [Stergerea setărilor CMOS](#)
- [Reprogramarea memoriei BIOS](#)

Prezentare generală

Utilizați configurarea sistemului pentru a:

- 1 Schimba informațiile configurației sistemului după ce adăugați, schimbați sau scoateți hardware (de) pe calculatorul dumneavoastră
- 1 Setează sau schimbați o opțiune selectabilă de către utilizator precum parola utilizatorului
- 1 Citiți capacitatea curentă de memorie sau setați tipul de unitate hard disk instalată

ATENȚIONARE: Dacă nu sunteți un expert în utilizarea calculatorului, nu modificați setările pentru acest program. Anumite modificări pot afecta buna funcționare a calculatorului dvs.

NOTĂ: Înainte de a modifica configurarea sistemului, este recomandat să notați informațiile din ecranul configurare sistem pentru referință ulterioară.

Accesarea configurării sistemului

1. Porniți (sau reporniți) calculatorul.
2. După afișarea logo-ului albastru DELL™, trebuie să așteptați să fie afișată solicitarea F2 și apoi apăsați imediat tasta <F2>.

NOTĂ: Afișarea solicitării de a apăsa tasta F2 indică faptul că tastatura a fost inițializată. Această solicitare poate apărea foarte rapid, prin urmare este indicat să fiți atenți pentru a putea apăsa la timp tasta <F2>. Este inutil să apăsați tasta <F2> înainte ca solicitarea să fie afișată pe ecran. Dacă așteptați prea mult și se afișează logo-ul sistemului de operare, așteptați în continuare până la afișarea desktopului Microsoft® Windows®. Apoi, opriți computerul (consultați [Oprirea calculatorului dvs.](#)) și încercați din nou.

Ecrane de configurare sistem

Ecranul de configurare a sistemului afișează informații despre configurații actuale sau modificabile pentru calculatorul dumneavoastră. Informațiile de pe ecran sunt împărțite în trei zone: lista de opțiuni, câmpul de opțiuni active și funcții cheie.

Menu (Meniu) - Apare deasupra ferestrei Configurare sistem. Acest câmp furnizează un meniu pentru a accesa opțiunile de Configurare sistem. Apăsați tastele <<-> și <-> pentru a naviga. În timp ce o opțiune Menu este evidențiată, Options List (Listă de opțiuni), listează opțiunile care definesc hardware-ul instalat pe calculatorul dvs.	Options List (Lista de opțiuni) - Apare în partea stângă a ferestrei de Configurare sistem. Câmpul listează caracteristici care definesc configurația calculatorului dvs., inclusiv hardware-ul instalat, economisirea energiei și funcțiile de securitate. Navigați în sus și în jos în listă, folosind săgețile sus și jos. În timp ce o opțiune este evidențiată, Options Field (Câmp opțiuni) afișează setările curente și disponibile ale opțiunii.	Options Field (Câmp opțiuni) - Apare în partea dreaptă a Options List (Listă opțiuni) și conține informații despre fiecare opțiune listată în Options List . În acest câmp puteți să vizualizați informații despre calculatorul dvs. și să efectuați modificări ale setărilor curente. Apăsați <Enter> pentru a efectua modificări ale setărilor curente. Apăsați <ESC> pentru a reveni la Options List (Listă opțiuni). NOTĂ: Nu toate setările listate în Options Field (Câmp opțiuni) pot fi modificate.	Help (Ajutor) - Apare în partea dreaptă a ferestrei de Configurare sistem și conține informații de ajutor despre opțiunea selectată în Options List (Listă opțiuni).
Key functions (Funcții cheie) - Acest câmp este afișat sub Option Field (Câmpul Opțiuni), prezentând tastele și funcțiile acestora în cadrul câmpului activ de configurare a sistemului.			

Opțiuni de configurare sistem

NOTĂ: În funcție de calculatorul dvs. și dispozitivele instalate, elementele prezentate în această secțiune pot să apară sau pot să nu apară exact așa cum sunt prezentate.

System Info (Informații sistem)	
BIOS Info (Informații BIOS)	Indică numărul de versiune și data sistemului BIOS.
Sistem	Afișează numărul modelului sistemului.
Asset Tag (Etichetă activ)	Afișează eticheta de activ a calculatorului dvs. dacă este prezentă.
Service Tag (Etichetă de service)	Afișează eticheta de service a calculatorului dvs.
Processor Type (Tip procesor)	Afișează tipul de procesor.

Processor Cache L2 (Memorie cache L2 procesor)	Afișează dimensiunea memoriei cache L2 a procesorului.
Processor Cache L3 (Memorie cache L3 procesor)	Afișează dimensiunea memoriei cache L3 a procesorului.
Memory Installed (Memorie instalată)	Afișează cantitatea de memorie instalată în MB.
Memory Available (Memorie disponibilă)	Afișează cantitatea de memorie disponibilă în MB.
Memory Speed (Viteză memorie)	Indică viteza memoriei în MHz.
Memory Technology (Tehnologie memorie)	Indică tehnologia memoriei; DDR3.
Standard CMOS Features (Caracteristici CMOS standard)	
Oră sistem	Afișează ora curentă în format hh:mm:ss.
System Date (Dată sistem)	Afișează data curentă în format ll:zz:aa.
SATA0	Afișează unitatea SATA0 integrată în computer.
SATA1	Afișează unitatea SATA1 integrată în computer.
SATA2	Afișează unitatea SATA2 integrată în computer.
SATA3	Afișează unitatea SATA3 integrată în computer.
eSATA	Afișează unitatea eSATA integrată în computer.
Advanced BIOS Features (Caracteristici BIOS avansate)	
CPU Feature (Caracteristică CPU)	<ul style="list-style-type: none"> 1 Limit CPUID Value (Valoare CPUID limită) - Enabled (Activată) sau Disabled (Dezactivată) (Disabled implicit) 1 Intel® Virtualization Tech - Enabled sau Disabled (Enabled implicit) 1 Execute Disable Bit (Bit dezactivare execuție) - Enabled (Activat) sau Disabled (Dezactivat) (Enabled implicit) 1 Hyper-Threading - Enabled sau Disabled (Enabled implicit) 1 Multiple CPU Core (Nucleu CPU multiplu) - All (Toate) sau 1 sau 2 (All implicit) 1 Intel SpeedStep™ Tech - Enabled sau Disabled (Enabled implicit)
USB Device Setting (Setare dispozitiv USB)	<ul style="list-style-type: none"> 1 USB Controller (Controler USB) - Enabled sau Disabled (Enabled implicit) 1 USB Operation Mode (Mod funcționare USB) - High Speed (Viteză mare); Full/Low Speed (Viteză mică/Maxim) (High Speed implicit)
Advanced Chipset Features (Funcții chipset avansate)	
SATA Mode (Mod SATA)	IDE, RAID (IDE implicit)
Onboard Audio Controller (Controler audio pe placa de bază)	Enabled or Disabled (Activat sau dezactivat) (Enabled by default) (Activat implicit)
Onboard LAN Controller (Controler LAN pe placa de bază)	Enabled or Disabled (Activat sau dezactivat) (Enabled by default) (Activat implicit)
Onboard LAN Boot ROM (ROM pornire LAN onboard)	Enabled or Disabled (Activat sau dezactivat) (Disabled by default) (Dezactivat implicit)
1394 Controller (Controler 1394)	Enabled or Disabled (Activat sau dezactivat) (Enabled by default) (Activat implicit)
Boot Device Configuration (Configurație dispozitiv de pornire)	
Boot Settings Configuration (Configurație setări pornire)	Configurează setările în timpul pornirii sistemului.
Hard Disk Boot Priority (Prioritate pornire unitate hard disk)	Selectează prioritatea la pornire a unităților hard disk. Elementele afișate sunt actualizate în mod dinamic în funcție de unitățile optice detectate.
First Boot Device (Primul dispozitiv de pornire)	Specifică secvența de pornire de pe dispozitivele disponibile. Removable (Amovibilă); CD/DVD; Hard Drive (Unitate hard disk); Disabled (Dezactivat) (Removable implicit).
Second Boot Device (Al doilea dispozitiv de pornire)	Specifică secvența de pornire de pe dispozitivele disponibile. Removable (Amovibilă); CD/DVD; Hard Drive (Unitate hard disk); Disabled (Dezactivat) (CD/DVD implicit).
Third Boot Device (Al treilea dispozitiv de pornire)	Specifică secvența de pornire de pe dispozitivele disponibile. Removable (Amovibilă); CD/DVD; Hard Drive (Unitate hard disk); Disabled (Dezactivat) (Hard Drive implicit).
Boot Other Device (Pornire de pe alt dispozitiv)	No (Nu); Yes (Da) (Yes implicit).
Power Management Setup (Configurație gestionare alimentare)	
ACPI Suspend Type (Tip suspendare ACPI)	Specifică tipul de suspendare ACPI. Valoarea implicită este S3.
Pornire de la distanță	Această opțiune pornește calculatorul când un utilizator încearcă să acceseze calculatorul prin LAN. Implicit este Enabled.
AC Recovery (Recuperare CA)	Specifică comportamentul computerului la revenirea după o pană de curent. <ul style="list-style-type: none"> o On (Pornit) - Calculatorul pornește după recuperarea după o pană de curent. o Off (Oprit) - Calculatorul rămâne oprit. Aceasta este starea implicită. o Last (Ultima setare) - Calculatorul revine la starea de alimentare dinaintea penii de curent.
Auto Power On (Pornire automată)	Vă permite să setați o alarmă pentru a porni calculatorul automat.
Auto Power On Date (Dată pornire automată)	Vă permite să setați o dată pentru a porni calculatorul automat.
Auto Power On Time (Oră pornire automată)	Vă permite să setați o oră pentru a porni calculatorul automat.


BIOS Security Features (Funcții de securitate BIOS)	
Supervisor Password (Parolă supervisor)	Starea supervisorului instalat.
User Password (Parolă utilizator)	Starea utilizatorului instalat.
Set Supervisor Password (Setare parolă supervisor)	Permite setarea parolei supervisor dorite.
User Access Level (Nivel de acces utilizator)	Permite modificarea nivelului de acces doar pentru utilizatori dacă parola supervisor este setată.
Set User Password (Setare parolă utilizator)	Permite setarea parolelor utilizator dorite doar dacă parola supervisor este setată.
Password Check (Verificare parolă)	Setup (Configurație); Always (Întotdeauna) (Setup implicit). Această opțiune este disponibilă doar dacă parola supervisor este setată.
Exit (Ieșire)	
Exit Options (Opțiuni ieșire)	Oferă opțiuni pentru Load Default (Încărcare implicită), Save and Exit Setup (Salvare și ieșire din configurație), și Exit Without Saving (Ieșire fără salvare).

Boot Sequence (Secvență de pornire)

Această funcție vă permite să modificați secvența de pornire pentru dispozitive.

Boot Options (Opțiuni pornire)

- Hard Drive** (Unitate hard disk) - **Computerul încearcă să pornească de pe unitatea hard disk primară.** Dacă niciun sistem de operare nu se află pe unitate, computerul generează un mesaj de eroare.
- CD/DVD Drive** (Unitate CD/DVD) - **Calculatorul încearcă să pornească de pe unitatea CD/DVD.** Dacă în unitate nu există niciun CD/DVD, sau dacă CD/DVD-ul nu are niciun sistem de operare, calculatorul generează un mesaj de eroare.
- USB Flash Device** (Dispozitiv flash USB) - **Introduceți dispozitivul de memorie într-un port USB și reporniți computerul. Când apare F12 = Boot Menu (Meniu de pornire) în colțul din dreapta sus al ecranului, apăsați pe <F12>.** BIOS-ul detectează dispozitivul și adaugă opțiunea flash USB la meniul de pornire.

 **NOTĂ:** Pentru a porni de pe un dispozitiv USB, acesta trebuie să poată fi utilizat pentru pornire. Pentru a vă asigura că de pe dispozitivul dvs. se poate porni, consultați documentația dispozitivului.

Modificarea secvenței de pornire pentru pornirea curentă

Puteți să utilizați această funcție pentru a modifica secvența de pornire curentă, de exemplu, pentru a porni de pe unitatea CD/DVD pentru a rula Dell Diagnostics de pe suportul Drivers and Utilities (Driveri și utilitare). **La încheierea testelor de diagnosticare, secvența de pornire anterioară este restabilită.**


- Dacă porniți de pe un dispozitiv USB, conectați dispozitivul USB la un conector USB.
- Porniți (sau reporniți) calculatorul.
- Când apare **F2 = Setup**, **F12 = Boot Menu (Meniu de pornire)** în colțul din dreapta sus al ecranului, apăsați pe **<F12>**.

Dacă așteptați prea mult, iar sigla sistemului de operare este afișată, continuați să așteptați până la afișarea desktopului Microsoft Windows. Apoi opriți computerul și încercați din nou.

Apare **Boot Device Menu** (Meniu dispozitiv pornire), listând toate dispozitivele de pornire disponibile. Fiecare dispozitiv are alături un număr.


- Din **Boot Device Menu** (Meniu dispozitiv de pornire) alegeți dispozitivul de pe care doriți să porniți.

De exemplu, dacă porniți de pe o cheie de memorie USB, evidențiați **USB Flash Device** (Dispozitiv flash USB) și apăsați tasta **<Enter>**.

 **NOTĂ:** Pentru a porni de pe un dispozitiv USB, acesta trebuie să poată fi utilizat pentru pornire. Pentru a vă asigura că dispozitivul dvs. poate fi inițializat, verificați documentația dispozitivului.

Schimbarea secvenței de pornire pentru porniri ulterioare

- Accesați configurarea sistemului (consultați [Accesarea configurării sistemului](#)).
- Utilizați tastele săgeți pentru a evidenția opțiunea de meniu **Boot Device Configuration** (Configurație dispozitiv de pornire) și apăsați tasta **<Enter>** pentru a accesa meniul.

 **NOTĂ:** Notați secvența de pornire curentă în caz că doriți să o restabiliți.

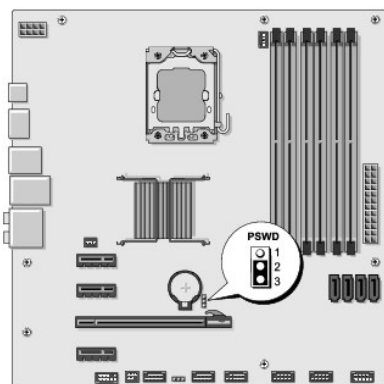
- Apăsați tastele săgeți sus și jos pentru a parcurge lista de dispozitive.

4. Apăsăți (+) sau minus (-) pentru a schimba prioritatea de pornire a dispozitivului.
-

Ștergerea parolelor uitate

⚠️ AVERTISMENT: Computerul trebuie să fie deconectat de la priza electrică pentru a șterge setarea Password.

1. Urmați procedurile din [Înainte de a începe](#).
2. Scoateți capacul calculatorului (consultați [Înlocuirea capacului calculatorului](#)).
3. Localizați conectorul pentru parolă cu 3 pini (PSWD) de pe placa de sistem (consultați [Componentele plăcii de sistem](#)).



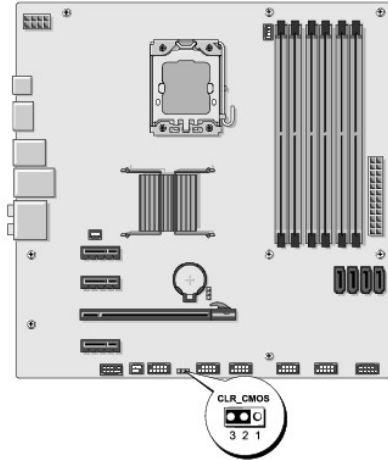
4. Scoateți fișa conectorului cu 2 pini din pini 2 și 3 și fixați-o pe pini 1 și 2.
 5. Așteptați aproximativ cinci secunde pentru a șterge parola.
 6. Scoateți fișa conectorului cu 2 pini din pini 1 și 2 și remontați-o pe pini 2 și 3 pentru a activa caracteristica parolă.
 7. Remontați capacul calculatorului (consultați [Înlocuirea capacului calculatorului](#)).
 8. Conectați computerul și dispozitivele la prizele electrice și porniți-le.
-

Ștergerea setărilor CMOS

⚠️ AVERTISMENT: Înainte de a iniția o procedură indicată în această secțiune, urmați instrucțiunile de siguranță livrate împreună cu computerul.

⚠️ AVERTISMENT: Computerul trebuie să fie deconectat de la priza electrică pentru a șterge setarea CMOS.

1. Urmați procedurile din [Înainte de a începe](#).
2. Scoateți capacul calculatorului (consultați [Înlocuirea capacului calculatorului](#)).
3. Localizați conectorul cu 3 știfturi CMOS (CLR_CMOS) pe placa de sistem (consultați [Componentele plăcii de sistem](#)).



4. Scoateți fișa conectorului cu 2 pini din pinii 2 și 3 și fixați-o pe 1 și 2.
5. Așteptați aproximativ cinci secunde pentru a șterge setarea CMOS.
6. Scoateți fișa conectorului cu 2 pini din pinii 1 și 2 și remontați-o pe pinii 2 și 3.
7. Remontați capacul calculatorului (consultați [Înlocuirea capacului calculatorului](#)).
8. Conectați computerul și dispozitivele la prizele electrice și porniți-le.

Reprogramarea memoriei BIOS

Este posibil ca BIOS să necesite reprogramarea atunci când o actualizare este disponibilă sau când înlocuiți placa de sistem.

1. Porniți computerul.
2. Localizați fișierul de actualizare BIOS pentru calculatorul dumneavoastră pe situsul web Dell Support la support.dell.com.
 NOTĂ: Pentru regiunile din afara S.U.A., alegeți țara/regiunea din lista verticală din partea inferioară a siteului web Dell Support și apoi localizați fișierul de actualizare BIOS pentru calculatorul dvs.
3. Faceți clic pe **Download Now** (Descarcă acum) pentru a descărca fișierul.
4. Dacă apare fereastra **Export Compliance Disclaimer** (Declarație de limitare a răspunderii privind conformitatea exporturilor), faceți clic pe **Yes, I Accept this Agreement** (Da, accept acest acord).
Apare fereastra **File Download** (Descărcare fișier).
5. Faceți clic pe **Save this program to disk** (Salvare program pe disc), apoi faceți clic pe **OK**.
Apare fereastra **Save In** (Salvare în) .
6. Faceți clic pe săgeata în jos pentru a vizualiza meniul **Save In** (Salvare în), selectați **Desktop** și apoi faceți clic pe **Save** (Salvare).
Fișierul se descarcă pe desktopul dumneavoastră.
7. Faceți clic pe **Close** (Închidere) atunci când apare fereastra **Download Complete** (Descărcare terminată).
Pictograma fișier apare pe desktopul dumneavoastră și este denumită la fel ca fișierul de actualizare BIOS descărcat.
8. Faceți dublu clic pe pictograma fișierului de pe desktop și urmați instrucțiunile de pe ecran.

[Înapoi la Cuprins](#)

[Înapoi la Cuprins](#)

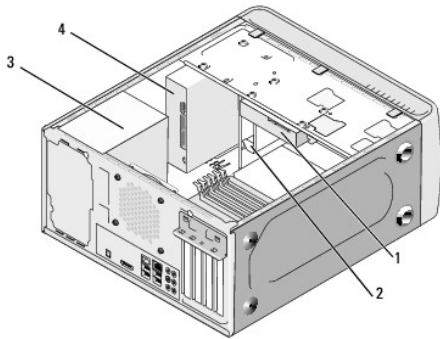
Prezentare generală din perspectivă tehnică

Manual de service Dell Studio XPS™ 435MT

- [Vedere din interior a computerului dvs.](#)
- [Componentele plăcii de sistem](#)

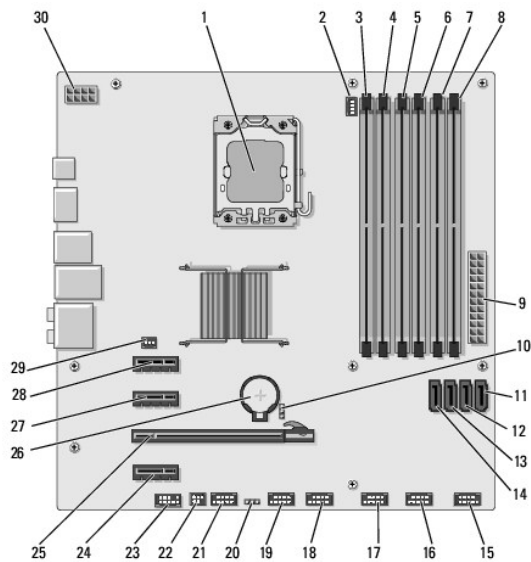
⚠ AVERTISMENT: Înainte de a efectua lucrări în interiorul computerului citiți instrucțiunile de siguranță livrate împreună cu computerul. Pentru informații suplimentare despre cele mai bune practici privind siguranța, consultați pagina de start pentru conformitatea cu reglementările, la adresa www.dell.com/regulatory_compliance.

Vedere din interior a computerului dvs.



1	unitate hard disk	2	FlexDock
3	sursă de alimentare	4	unitate optică

Componentele plăcii de sistem



1	soclu procesor (CPU)	2	conector ventilator procesor (CPU_FAN)
3	conector modul de memorie (DIMM_4)	4	conector modul de memorie (DIMM_1)
5	conector modul de memorie (DIMM_5)	6	conector modul de memorie (DIMM_2)
7	conector modul de memorie (DIMM_6)	8	conector modul de memorie (DIMM_3)
9	conector de alimentare principal (PWR1)	10	jumper pentru parolă (PSWD)
11	conector de hard disk Serial ATA (SATA3)	12	conector de hard disk Serial ATA (SATA2)
13	conector de hard disk Serial ATA (SATA1)	14	conector de hard disk Serial ATA (SATA0)
15	conector panou frontal (FP1)	16	Conector USB cititor de card (F_USB1)
17	conector USB frontal (F_USB2)	18	conector USB față (F_USB3)
19	conector USB?FlexDock (F_USB4)	20	conector CMOS (CLR_CMOS)
21	conector 1394 față (F_1394)	22	conector ieșire S/PDIF (SPDIF_OUT2)
23	conector audio față (F_AUDIO)	24	conector PCI Express x1 (PCI-EX1_2)
25	conector PCI Express x16 (PCI-EX16_1)	26	soclu de baterie (BAT)
27	conector PCI Express x1 (PCI-EX1_1)	28	conector PCI Express x0 (PCI-EX1_0)
29	conector ventilator (AUX_FAN1)	30	alimentare pentru procesor (PWR2)

[Înapoi la Cuprins](#)

[Înapoi la Cuprins](#)

Dell Studio XPS™ 435T/9000 Manual de service



NOTA: O NOTA indică informații importante care vă ajută să utilizați mai bine calculatorul dumneavoastră.



ATENȚIE: O ATENȚIE indică un pericol potențial de deteriorare a hardware-ului sau de pierdere de date și vă arată cum să evitați problema.



AVERTISMENT: Un AVERTISMENT indică un pericol potențial de deteriorare a bunurilor, de vătămare corporală sau de deces.

Informațiile din acest document pot fi modificate fără notificare.
© 2009 Dell Inc. Toate drepturile rezervate.

Este strict interzisă reproducerea sub orice formă a acestor materiale, fără autorizația scrisă de la Dell Inc.

Mărcile comerciale utilizate în acest text: *Dell*, logo-ul *DELL* și *Studio XPS* sunt mărci comerciale ale Dell Inc.; *Intel* este marcă înregistrată a Intel Corporation din Statele Unite și din alte țări; *Microsoft*, *Windows*, *Windows Vista*, și logo-ul butonului de start *Windows Vista* sunt fie mărci comerciale fie mărci înregistrate ale Microsoft Corporation din Statele Unite ale Americii și/sau din alte țări.

Alte mărci comerciale și denumiri comerciale pot fi utilizate în acest document pentru referire fie la entitățile care au drepturi asupra mărcilor și denumirilor fie la produsele acestora. Dell Inc. neagă orice interes de proprietate asupra mărcilor comerciale și denumirilor comerciale cu excepția celor care îi aparțin.

martie 2009 Rev. A00

[Înapoi la Cuprins](#)

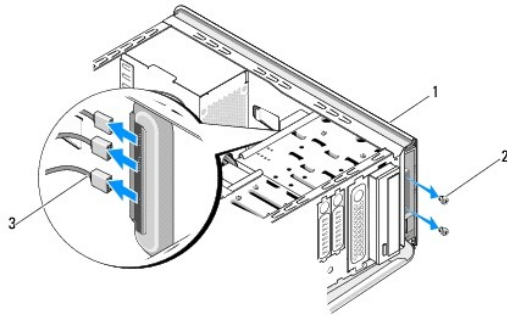
[Înapoi la Cuprins](#)

Remontarea capacului superior

Dell Studio XPS™ 435T/9000 Manual de service

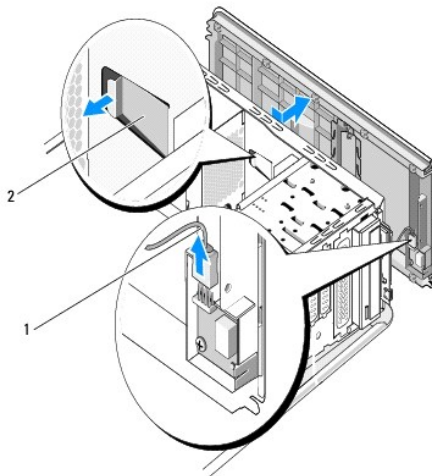
AVERTISMENT: Înainte de a efectua lucrări în interiorul calculatorului citiți instrucțiunile de siguranță livrate împreună cu calculatorul. Pentru informații suplimentare despre cele mai bune practici privind siguranța, consultați pagina de start pentru conformitatea cu reglementările www.dell.com/regulatory_compliance.

1. Urmăriți procedurile din [Înainte de a începe](#).
2. Îndepărtați capacul calculatorului (consultați [Remontarea capacului calculatorului](#)).
3. Scoateți panoul frontal (consultați [Înlocuirea panoului frontal](#)).
4. Scoateți cele două șuruburi care fixează capacul superior de calculator.
5. Deconectați cablurile de la panoul superior I/O.



1	capac superior	2	șuruburi (2)
3	cabluri panou I/O		

6. Apăsăți pe lamela de deblocare cu o mână și glisați capacul superior de pe carcasă.
7. Deconectați cablul LED-ului de alimentare de la capacul superior.



1	cablu LED alimentare	2	lamelă de deblocare
---	----------------------	---	---------------------

8. Scoateți panoul I/O (consultați [îndepărtarea panoului I/O](#)).
 9. Puneți capacul superior al calculatorului alături într-o locație sigură.
 10. Pentru a înlocui capacul superior, urmați procedura de scoatere în sens invers.
-

[Înapoi la Cuprins](#)

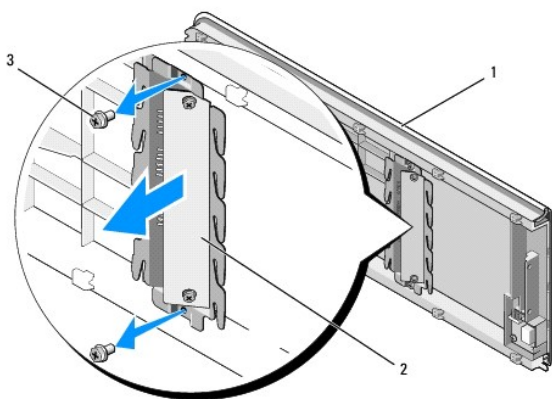
[Înapoi la Cuprins](#)

Îndepărtarea panoului I/O

Dell Studio XPS™ 435T/9000 Manual de service

⚠️ AVERTISMENT: Înainte de a efectua lucrări în interiorul calculatorului citiți instrucțiunile de siguranță livrate împreună cu calculatorul. Pentru informații suplimentare despre cele mai bune practici privind siguranța, consultați pagina de start pentru conformitatea cu reglementările www.dell.com/regulatory_compliance.

1. Urmăriți procedurile din [Înainte de a începe](#).
2. Îndepărtați capacul calculatorului (consultați [Remontarea capacului calculatorului](#)).
3. Scoateți panoul frontal (consultați [Înlocuirea panoului frontal](#)).
4. Scoateți capacul superior (consultați [Remontarea capacului superior](#)).
5. Deconectați cablurile conectate la panoul I/O de la placa de sistem.
6. Scoateți cele două șuruburi care fixează panoul I/O de capacul superior.
7. Scoateți cu atenție panoul I/O din calculator.



1	capac superior	2	panou I/O
3	șuruburi (2)		

8. Pentru a remonta panoul I/O, remontați șuruburile care fixează panoul I/O de capacul superior.
9. Remontați capacul superior (consultați [Remontarea capacului superior](#)).
10. Remontați cablurile.
11. Remontați panoul frontal (consultați [Înlocuirea panoului frontal](#)).
12. Remontați capacul calculatorului (consultați [Remontarea capacului calculatorului](#)).
13. Conectați calculatorul și dispozitivele la prizele electrice și porniți-le.

[Înapoi la Cuprins](#)